
PEJ熱交換型換気システム

「せせらぎ®」

SKH150seシリーズ
(本体)



施工要領書

2019年4月 発行

目次

安全上のご注意		3
施工手順概要		4
施工手順①	配置計画図例	5
施工手順②	「せせらぎ」の構造 ・ ファンユニット「ガウスファン」	6
施工手順③	室内カバーの取り付け	7
施工手順④	VU管スリーブの穴開け位置 ・ 防火ダンパーの取り付け	8
施工手順⑤	「ハルターくん（別売）」を使用してVU管スリーブの設置方法	9
施工手順⑥	「Lunos（別売）」の施工方法	10
施工手順⑦	屋外フードの設置方法	11
参考断面詳細図	<ul style="list-style-type: none"> • SKH150se-400KK2（通常仕様）付加断熱無し 3.5寸 • SKH150se-400KK2（FD仕様）付加断熱無し 3.5寸 	12 13
VMPX 施工手順⑤	ガウスファンの接続の説明（ワンタッチケーブル）	14
トラブルシューティング	<ul style="list-style-type: none"> • コントローラーが動かない（ランプが点灯・点滅しない） • ファンが動かない • ファンが高速回転する（制御できない） • ファンが低速回転する（制御できない） • コントローラーのLEDが点灯しない • 1～5で問題が解決されなかった 	15
初期使用方法の 注意点と特性表	<ul style="list-style-type: none"> • 北海道地区でPEJスーパー換気「せせらぎ」をご使用される場合のお願い • PEJスーパー換気「せせらぎ」の特性表 	16

安全上のご注意

◎安全のために必ずお守りください

- ・ 取り付けを行う前に必ずこちらの取扱説明書をお読みください。
- ・ 安全ルールを守って取り付けしてください。
- ・ お取り付けの際、電源スイッチを切ってください。
- ・ コントローラーに水等をかけないでください。ショートや感電の恐れがあります。
- ・ スプレーをかけないでください。故障の原因になります。
- ・ 取り付けは、電気工事士が行ってください。

※納品後、付属部品（同梱品）を確認してください。また、商品の納品時に生じた傷の有無を確認してください。到着後1週間以降の返品・交換には応じかねます。

※不適切な取り付け、もしくは用途と異なる使用を行った場合の物的・人的損害については、当社は責任を負いかねます。その場合、保証請求は無効となります。

※コントローラーのプラスとマイナスの配線ミスによる故障についても、当社は責任を負いかねます。その場合、保証請求は無効となります。

◎商品内容の確認をしてください。

「せせらぎ」の梱包部品と部材

・ 室内カバー(表)	・ 室内カバー(裏)	・ 標準フィルター(丸)	・ 室内カバー取付ベース
・ GaußFan03 ファンユニット + ・蓄熱エレメント		・ VU管スリーブ 150-400L	・ ハルター取付枠
・ ハルター E P S 150-105L/150-120L	・ KK2防風型屋外フード		

別途、ご発注いただいた際の梱包部品と部材

・ 各種フィルター 花粉・PM2.5フィルター(丸)	・ 防火ダンパー	・ Lunos 150-200 (20枚入)
-------------------------------	----------	---------------------------

必要に応じてご用意していただくもの

・ 石膏ボード用ビス (25mm) ※せせらぎ1台当たり4本	・ 気密テープ	・ 補修用コーキング	ケーブルのコネクター
-----------------------------------	---------	------------	------------

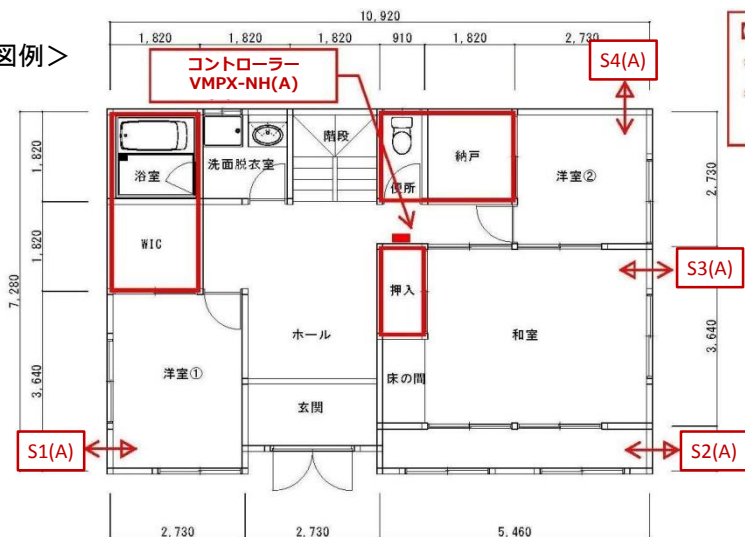
施工手順概要



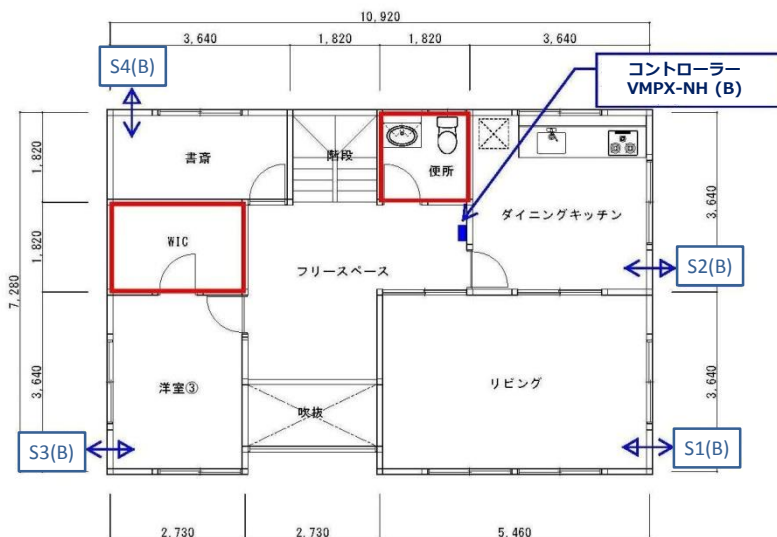
施工手順①配置計画図例

- 「せせらぎ」本体とコントローラーは配置計画図の配置を参考にして設置してください。
また、ショートサーキットを防ぐため、ファンユニットのS 1～S 4についても配置計画図を参考にしてください。

<配置計画図例>



1階平面図



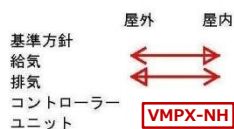
2階平面図

【重要】

- * 必ずこの資料を電気工事ご担当者にお渡しください。
- * 施工要領書の記載通り、コネクタをターミナルに接続する際に、排気と給気の区別を確実に行ってください。

□ 未算入部分

「せせらぎ」の取り付け案内図の解釈

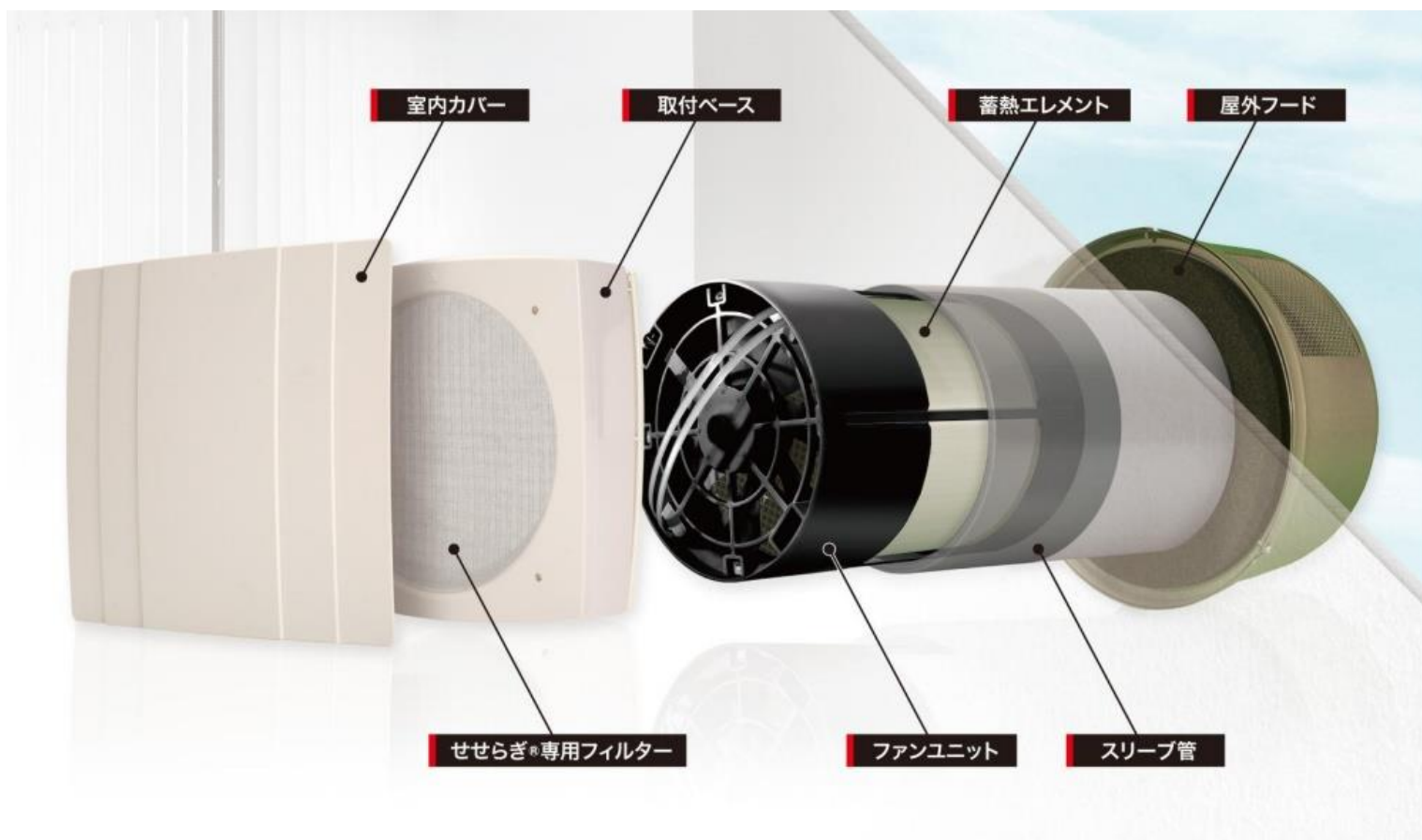
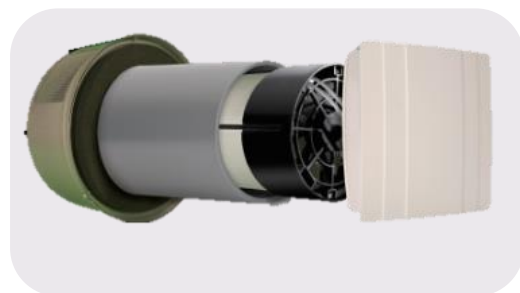


- ※ 図中のS1～S4等の表記はコントローラーとファンを接続する際の目印です。
施工要領書（P14ガウスファンの接続の説明（ワンタッチケーブル））図の
コントローラーとファンの番号を参考に間違いのないように正しく接続して下さい。
- ※ Sの後ろの奇数番は給気を、偶数番は排気を示しています。また、ナイトパーズ運転
モード（一方通行換気）の場合、給排気に影響しますのでご注意ください。



施工手順②

➤ PEJスーパー換気「せせらぎ」の構造



ガウスファンの特徴

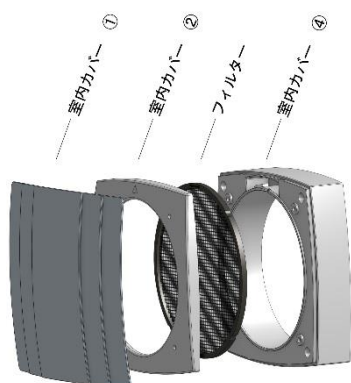
ノイズレベル	運転モード 弱：18dB(A) 運転モード 中：25dB(A) 運転モード 強：37dB(A)
減音効果	- 36 dB(A)
風量	最大 80 m ³ /h
消費電力	最大 1.6 W/h
比消費電力	0.04 W/m ³ h



➤ ターミナルへの4芯ケーブルの差し込みは、すべて同色の配列で行ってください。

施工手順③ 室内カバーの取り付け

※外壁の厚みによって、室内カバー④（取付ベース）は不要です。



フィルター

フィルターのタイプは2種類あります：

1.標準フィルター 2.PM2.5花粉フィルター

1.標準フィルター：日常生活で、外気の汚れの侵入防止で、水洗いで清掃できるタイプです。

2. PM2.5・花粉フィルター(別売)：花粉症の対策として、スギ花粉が飛散する時期（2月～4月）にお勧めしております。PM2.5・花粉フィルターは水洗いできないため、シーズンごとに交換が必要となります。



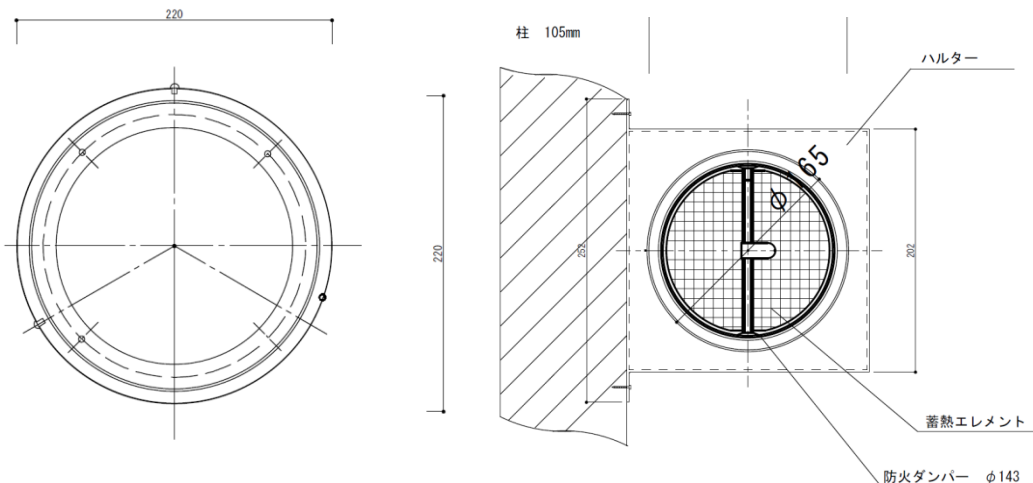
交換フィルターセットの注文方法

- ① 建築会社様
- ② PEJホームページ <http://www.passivenergie.co.jp>
- ③ PEJメール otoiawase@passivenergie.co.jp

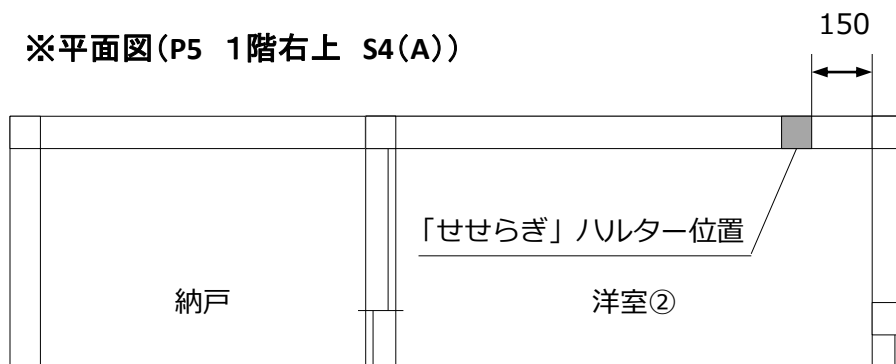
施工手順④

1. VU管スリーブの穴開け位置

※屋外側



※平面図(P5 1階右上 S4(A))



左図のように室内壁面から ハルター外枠までを**150mm以上**離して設置してください。
室内壁面に近づき過ぎますと、壁面が給排気の妨げになったり等問題が起こる可能性があります。

2. 防火ダンパーの取り付け

1. ダンパー羽根内側の片方のフックを中央に引き寄せます。
2. 引き寄せた片側のダンパーと枠の隙間に手を添えます。
3. 手のひらを折るようにもう一方の羽根を引き寄せ、左右の羽根を中央で合わせます。
4. 中央に引き寄せた羽根の規定置に温度ヒューズを挟み、確実に固定します。



※ 以上の状態で納品される場合もあります。

1. 屋外フードをはずし、スリーブ内側に防火ダンパーをはめ込みます。
2. 再度、温度ヒューズの固定を確認し、屋外フードを取り付けます。

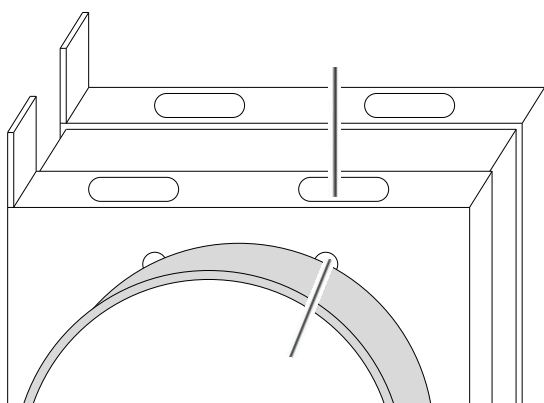
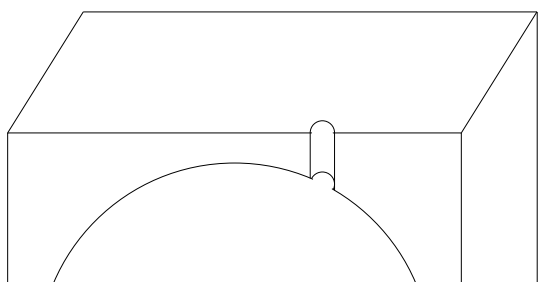
施工手順⑤



※「ハルターくん」取付後に、配線工事を行うと、工事が難しくなる恐れがあります。

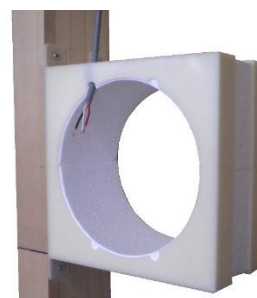
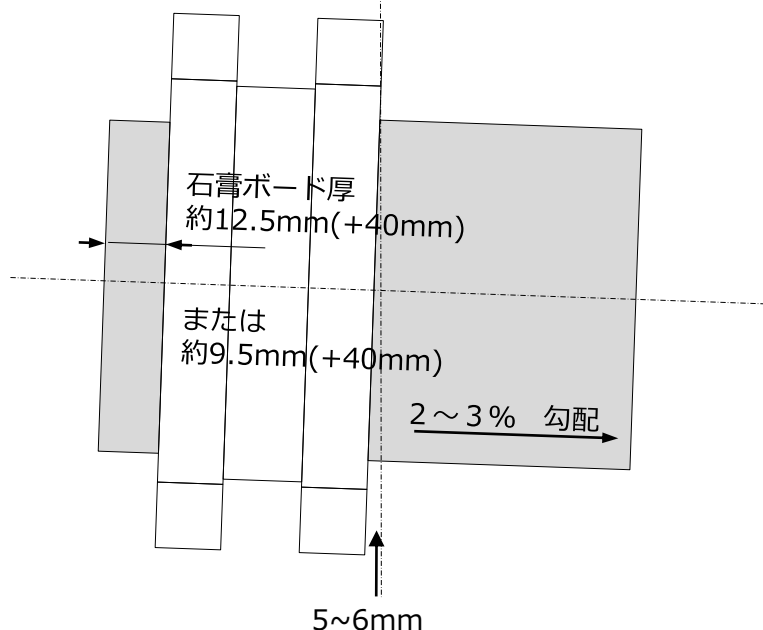
※「せせらぎ」設置位置までの配線工事は、できるだけ取付の前に終えておいてください。

3. 「ハルターくん（別売）」を使用してVU管スリーブの設置方法



- ① 最初に配線を通す位置を確認し、E P S（発泡スチロール）にカッターで配線が通る大きさに溝を作ります。
※専用型枠の上下に空いている8つの配線孔のうち、配線を通したい孔の位置に合わせて溝を作ってください。
- ② スリーブにE P S（発泡スチロール）を挿入した状態で、E P Sに型枠をはめ込みます。
このとき、E P Sの切れ込みのある面が、型枠のビス孔がある面と合わせるようにします。
※型枠の取付が終わったら、スリーブが簡単に抜けないことを確かめください。
- ③ ビス孔のある面を柱に付けて取り付けます。
このとき、「ハルターくん」本体を傾け、屋外側に向かって水勾配を2～3%付けて4個のビスで確実に固定します。

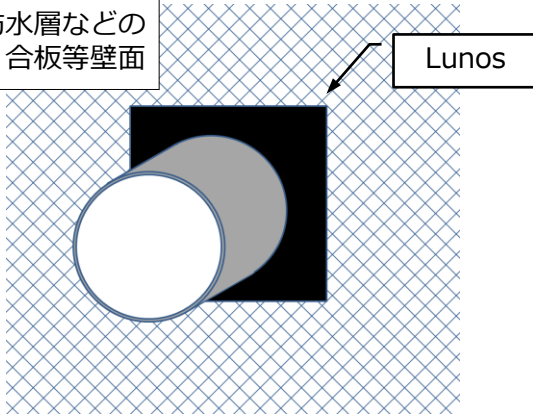
固定を確認したら、①の配線用の孔から配線を通します。表裏のスリーブとハルターくんの接合面の周囲に防水ゴムシート（※別売）を貼ります。



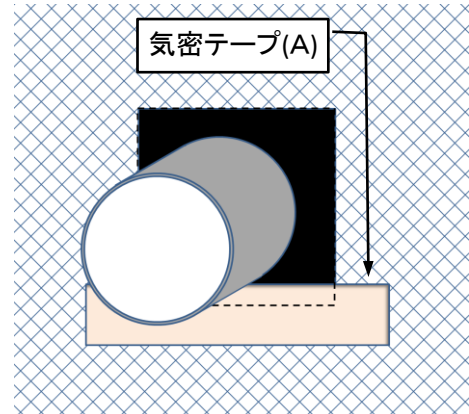
施工手順⑥ 「Lunos (別売)」の施工方法

- ① Lunosをパイプに通し、壁面まで押し込む。
このときなるべく、気密テープが貼り易いように形を整える。

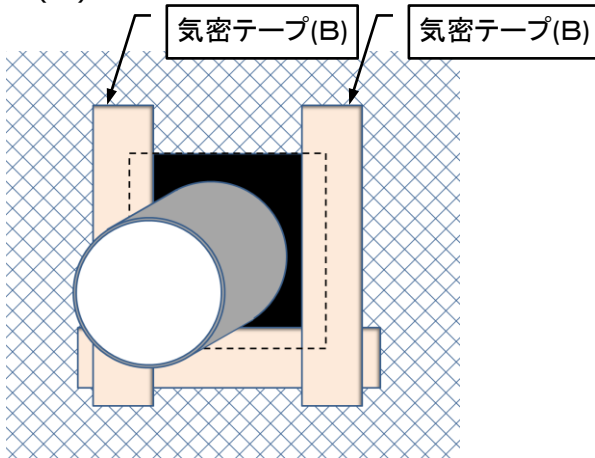
気密・防水層などの
シート・合板等壁面



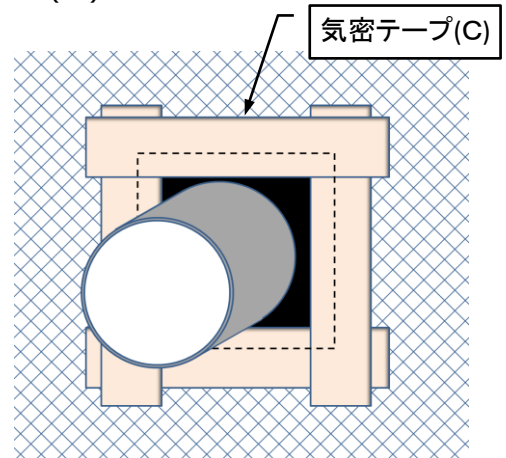
- ② 付属の気密テープを適切な長さに切り、Lunosと壁面に隙間ができないように、気密テープ(A)を貼り付ける。



- ③ ②と同様に気密テープ(A)の上に気密テープ(B)を貼り付ける。



- ④ ③と同様に気密テープ(B)の上に気密テープ(C)を貼り付ける。

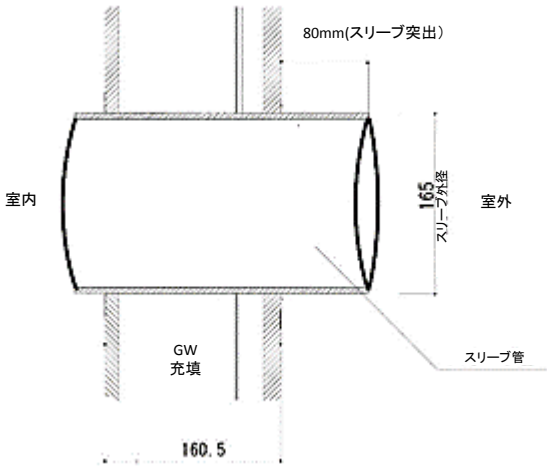


- ⑤ ①～④と同様にスリーブの反対側にも施工をする。



- ※ Lunos 1 セットにつき、気密テープ (60mm × 25m) をご用意ください。
カット目安は約300mm (80枚と残り1m) です。施工の際は適切な長さにてお使いください。
- ※ 施工の際にヨレやタワミによって、Lunos本来の性能を発揮できなくなる恐れがあります。
施工の際はヨレやタワミがないように施工してください。
- ※ 施工の際は室内側・屋外側の両面を行ってください。
但し、両面の施工が行えない場合があります。施工者の指示に従ってください。

施工手順⑦ 屋外フードKK2の設置方法



① 外壁面から屋外側に突き出したVU管を80mmで切断します。

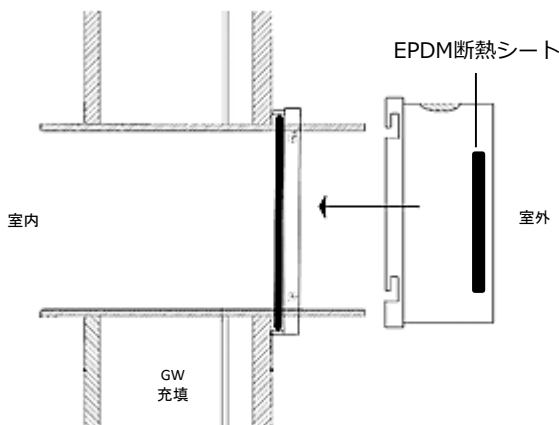
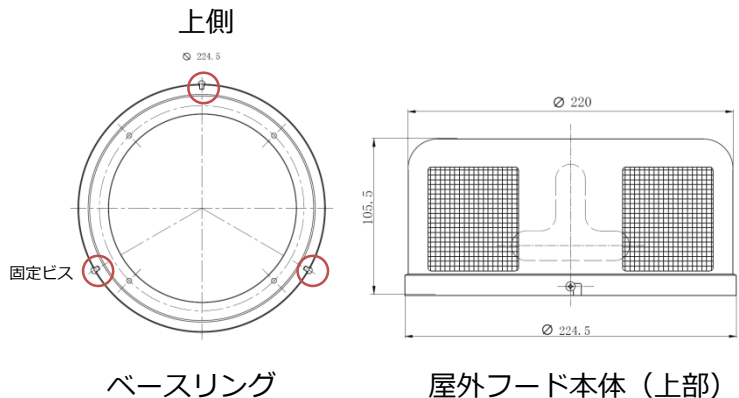
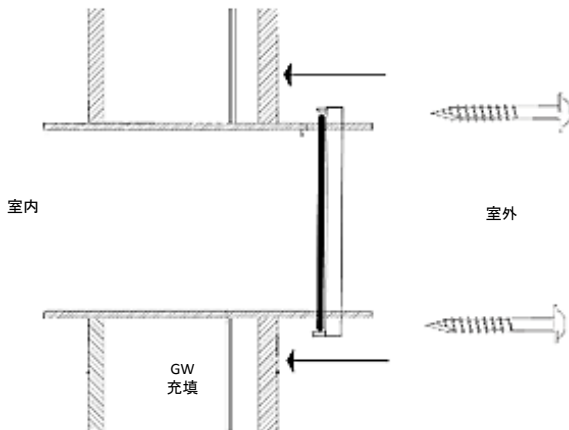
② 壁面取付ベースリングをVU管の外側にかぶせてください。スポンジが付いている側は壁側です。

③ ベースリングを左右4ヶ所にビスで固定してください。
固定する前に、屋外フード本体を軽く付けて、上下面を確認してください。ネット2ヶ所が付いている方は上側です。

④ 屋外フード本体をベースリングにかぶせてください。ビスをビス穴に合わせ、3ヶ所で固定してください。

※必ず外壁と屋外フード周りの隙間をコーキングしてください。このコーキングを怠ると、結露や凍害の原因になります。

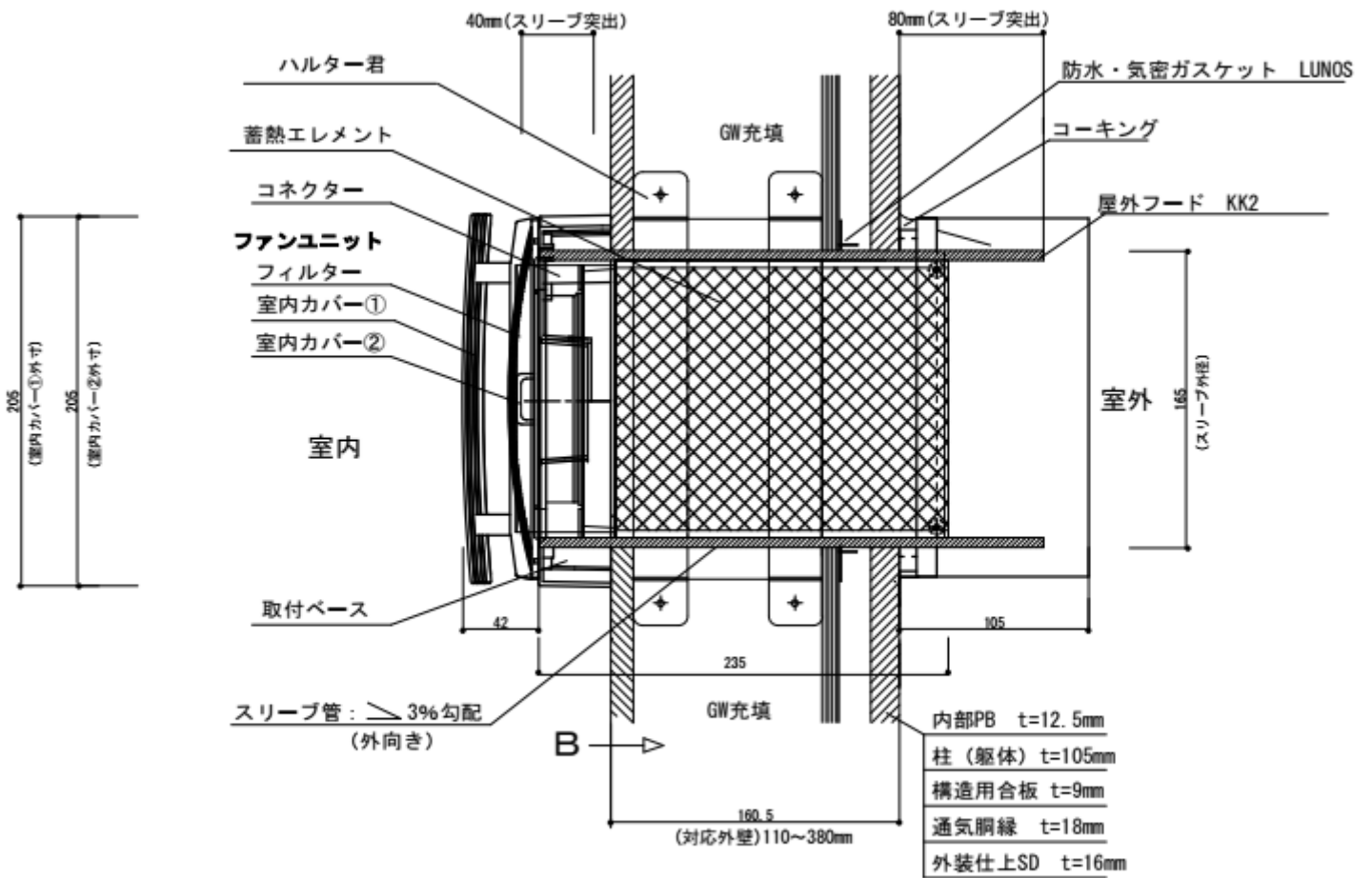
※余裕がなければ、屋外フードKK2の中にあるEPDM断熱シートを外してください。



参考断面詳細図①

P E Jスーパー換気「せせらぎ」シリーズ

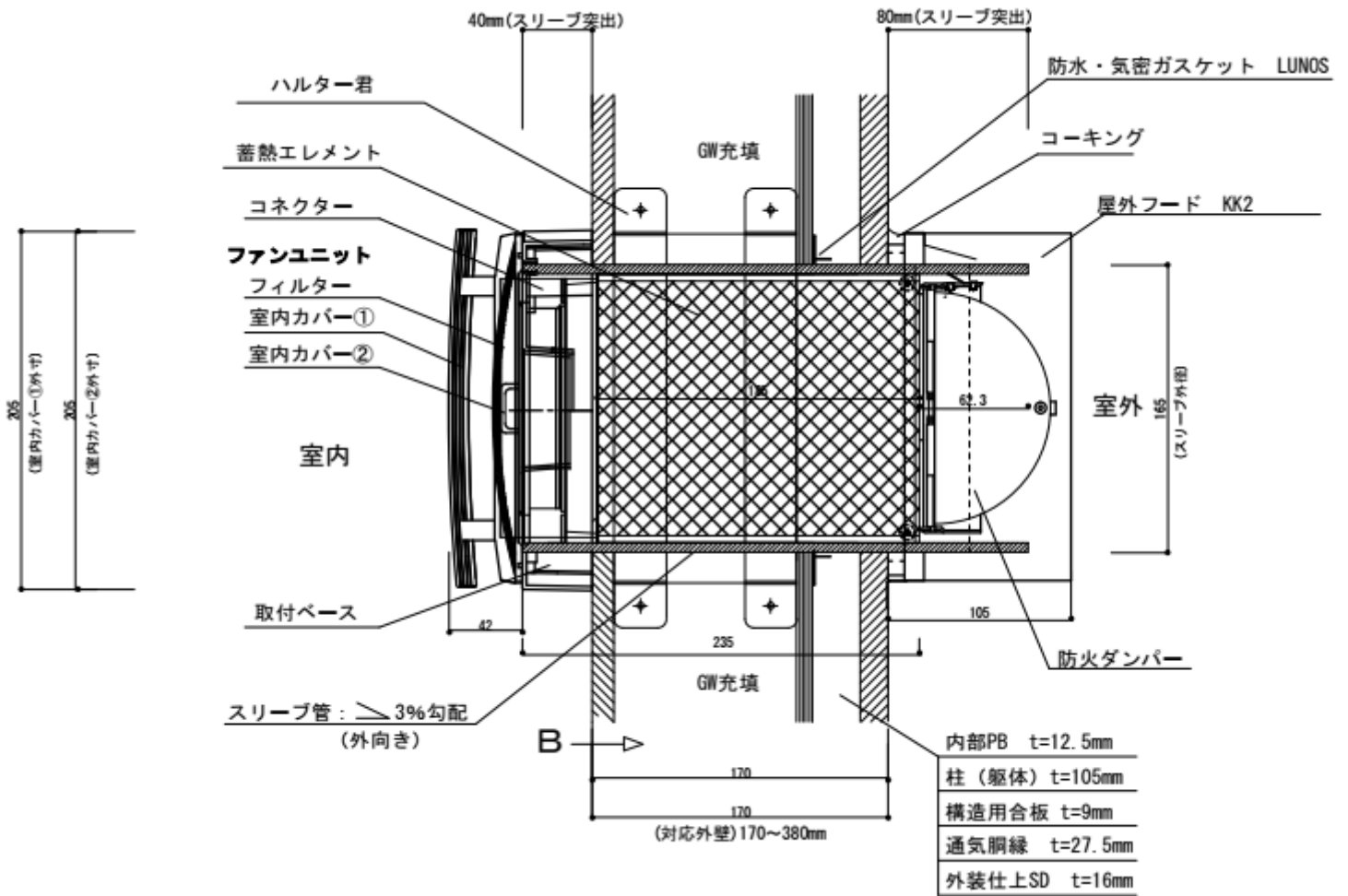
▼SKH150se-400KK2（通常仕様）付加断熱無し 3.5寸



参考断面詳細図②

PEJスーパー換気「せせらぎ」シリーズ

▼ SKH150se-400KK2 (FD仕様) 付加断熱無し 3.5寸



VMPX-NH

施工手順⑥ ガウスファンの接続（ワンタッチケーブル）

ガウスファンと取付ベース

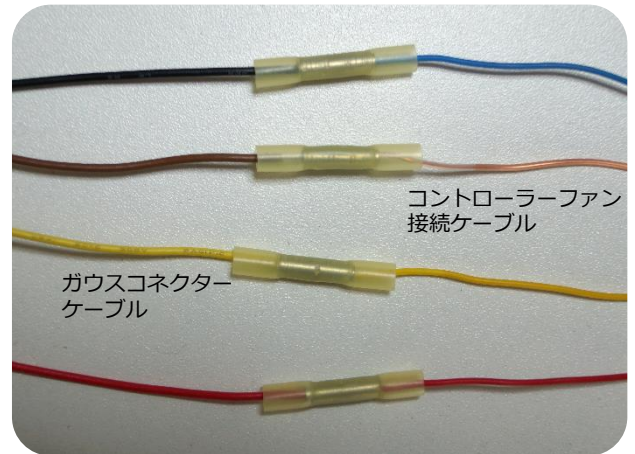
- I. ガウスコネクターケーブルを取付ベースの穴に通してください。
- II. ガウスコネクターケーブルとコントローラーファン接続ケーブルをコネクターに押し閉めてください。

※プラス・マイナスの配線を逆にすると故障の原因につながります。配線ミスによる故障は保証の対象外となりますので、お間違えなないように配線してください。



ガウスコネクターケーブル		コントローラーファン接続ケーブル	
● 黒	黒	● 青	青
● 茶	茶	○ クリア	クリア
● 黄	黄	● 黄	黄
● 赤	赤	● 赤	赤

接続 【コネクターは付属品ではありません】



※コントローラー側4芯線の内、
 黄色線は予備として接続しないでください。
 ファン側は接続してください。

- III. ケーブルとコネクターを取付ベースの裏側に入れて、テープ等で固定してください。
- IV. ガウスコネクターケーブルのコネクターをガウスファン本体に差し入れてください。



トラブル・シューティング

1. コントローラーが動かない。(ランプが点灯・点滅しない)

- A) 「ON/OFF」ボタンを強めに3～5秒以上押してください。
- B) ブレーカーなどの主電源が通電されているか確認してください。
- C) コントローラーまでの主電源配線が断線していないか確認してください。

2. ファンが動かない。

- A) 配線方法を確認してください。(「せせらぎ®」はコントローラー集中配線です。)
- B) ファンのコネクタ部の結線・配線を確認してください。
- C) コントローラーのコネクタ部の結線・配線を確認してください。
- D) ファンまでの配線が断線していないか確認してください。
- E) コントローラーの配線状況を確認してください。

3. 1台のファンが高速回転する。(制御できない)

- A) コントローラーの配線を確認してください。
- B) ファンと分岐盤を結線している白線を確認してください

4. コントローラーのLEDが点灯しない。

- A) コントローラーがOFFです。電源ボタンを長押ししてください。
- B) 湿度監視設定モードに入りました。湿度監視がOFFです。

5. 1～5で問題が解決されなかった。

裏表紙に書いてある連絡先までご連絡ください。

代理店様名・工事店様名・物件名・問題点をお話しいただけると対応がスムーズに進みます。

初期使用方法の注意点と「せせらぎ®」の特性表

- 北海道地区でPEJスーパー換気「せせらぎ」をご使用される場合のお願い

気密性の高い住宅ではレンジファン使用時に室内が負圧となり、PEJスーパー換気「せせらぎ」の給気時に必要以上の冷たい外気が流入し、室内温度環境に影響が生じる恐れがあります。

北海道地区では「せせらぎ」寒冷地用（北海道使用）をご使用ください。

- PEJスーパー換気「せせらぎ」の特性表

	せせらぎHEXAGLOT®
型番 1)	SKH150se-400
熱交換効率	最大 93%
風量 2)	最大80.0 m ³ /h
ファンユニット	PEJ ガウスファン
消費電力	最大 1.6 W/h
蓄熱エレメント	ハニカム カートリッジタイプ
	外径 154 mm
	長さ 150 mm ファンユニット込み 235mm
スリーブ管 寸法 3)	外径 165 mm
	長さ 400 mm
減音効果	- 36 dB(A)

※1) 型番の下部に書いてある文字はフードのタイプを表します。

※2) 表記されている風量は本体一台の風量です。PEJスーパー換気「せせらぎ」は70秒ごとに給気⇄排気が切り替わるので、換気計算する際表記されている風量の半分の40m³/hで計算します。表示風量は修正後の風量です。

※3) スリーブ管は550mmも用意しています。壁厚に合わせて切断・取り付け可能です。

全熱交換型換気システム
PEJスーパー換気
「せせらぎ」
SKH150seシリーズ
(本体)
施工要領書 発行：2019年4月

パッシブエネルギージャパン株式会社
Passiv Energie Japan Inc.

〒140-0001 東京都品川区北品川3-6-13

電話 03-6433-2831
ファックス 03-6433-2839
@メール service@passivenergie.co.jp
ホームページ www.passivenergie.co.jp

営業時間 平日 9:00 ~ 17:00